



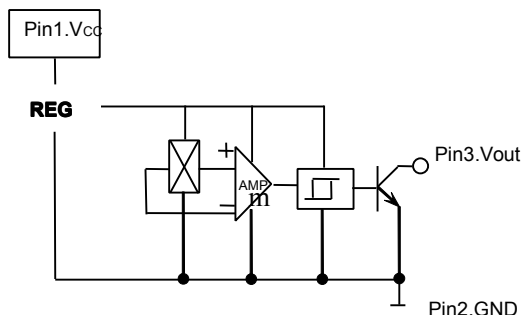
HEX3172X 双极霍尔锁定开关

概述

产品型号：HEX3172X 工作温度：-40~125 封装：TO-92 包装：1000只/包

HEX-3172X是双极霍尔锁定开关电路适于响应变化斜率陡峭的磁场并在磁通密度较弱的使用,可靠性高、一致性好、抗环境应力。BOP：1-6mT

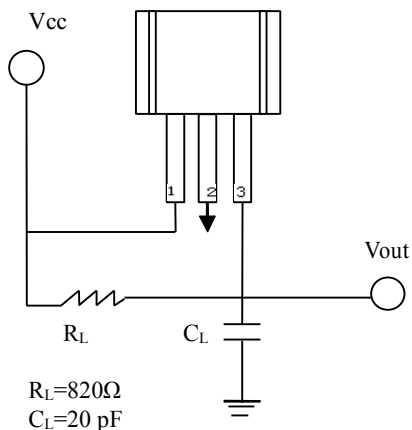
1. 电路结构方框图



3. 芯片电参数

Item	Symbol	Conditions	Min.	Typ.	Max.	Unit
电源电压	Vcc		4.5		24	V
电源电流	Icc	Vcc=Vccmax			4	mA
输出电流	IOH	Vout=Vccmax		1.0	10	mA
低电平电压	VOL	Vcc=4.5V		200	400	mV

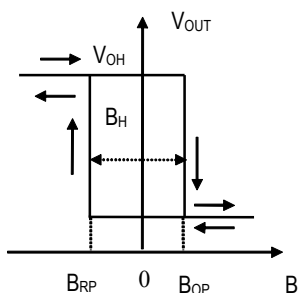
2. 典型电路图和磁电转换特性



Item	Symbol	Conditions	Min.	Typ.	Max.	Unit
Operating Point	B_{OpS} $ I_{OpNI} $		1	-	6	mT
Release Point	B_{RpS} $ I_{RpNI} $		-6	-	-1	mT
Hysteresis	B_hS $ I_{hNI} $		7	-	8	mT

4. 芯片极限参数

Item	Symbol	Limit	Unit
工作电压	Vcc	4.5-24	V
输出电流	I _{out}	25	mA
工作温度	Topr	-40~85	°C
存储温度	Tstg	-65~150	°C





5. 外型尺寸图

